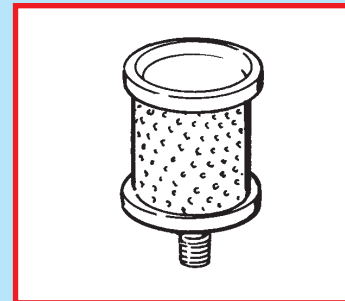
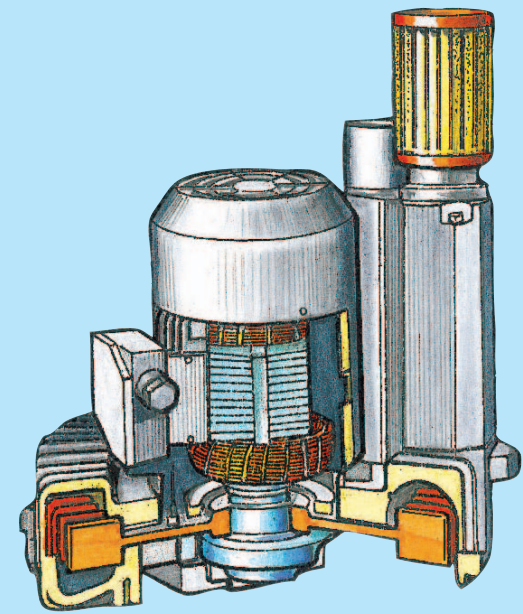




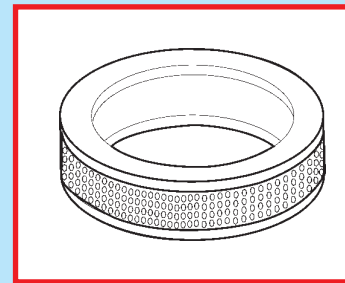
Gruppo aspirante in fusione di alluminio è calettato direttamente sull'albero motore, è silenzioso e adatto ad un servizio in continuo.



El grupo aspirador en fundición de aluminio encajado directamente en el eje motor, es silencioso y adecuado a un funcionamiento en continuo.



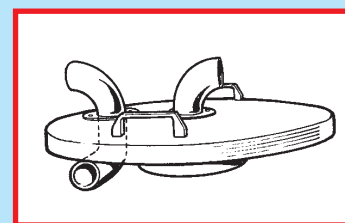
**Ref. AA 1190**  
Valvola limitatrice di vuoto.  
Válvula limitadora de vacío.



**Ref. AA 1252**  
Filtro assoluto.  
Filtro absoluto

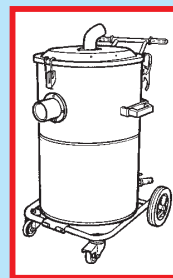


**Ref. AA 1098**  
Anello fermasacco.  
Anillo sujetasaco.

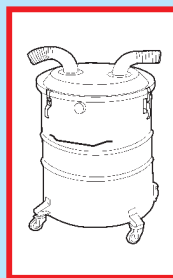


**Ref. AA 1077**  
Coperchio Ø 590 per separatori.  
Tapa Ø 590 para separadores.

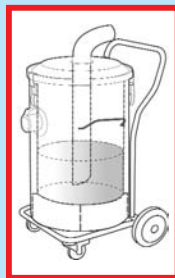
DATI TECNICI - DATOS TÉCNICOS							
Mod.		DIM 20 ECO	DIG 20 ECO	ZEFIRO 50	ZEFIRO 75	ZEFIRO 100	ZEFIRO 101
Tensione / Tension	Volts	230/400/50/60	230/400/50/60	230/400/50/60	230/400/50/60	230/400/50/60	230/400/50/60
Potenza / Potencia	Kw / Hp	15/2	15/2	2.2/3	3/4	4/5.5	5.5/7.5
Depressione / Depresión	mm. H <sub>2</sub> O	2.750	2.750	3.000	3.000	3.000	3.200
Portata d'aria / Caudal aire	m <sup>3</sup> /h	200	200	300	350	550	600
Superficie filtrante / Superficie filtrante	cm. <sup>2</sup>	20.000	20.000	20.000	20.000	30.000	30.000
Filtro poliestere / Polyester filtro Cat. G	gr./m. <sup>2</sup>	550	550	550	550	550	550
Carico specifico sul filtro / Carga específica en el filtro	m <sup>3</sup> /m. <sup>2</sup> /h	100	100	150	175	183	200
Capienza / Capacidad	LT.	50	50	50	75	100	100
Aspirazione / Aspiración	mm. Ø	80	80	80	80	80	80
Rumorosità / Ruido	db (A)	76	76	77	77	78	78
Protezione / Protección		55	55	55	55	55	55
Isolamento / Isolamiento	CL	F	F	F	F	F	F
Cavo d'alimentazione / Cable de alimentación	mt.	10	10	10	10	10	10
Ingombro / Dimensiones	cm.	58X60	58X60	58X60	62X62	75X80	75X80
Altezza / Altura	cm.	140	140	140	160	160	160
Peso / Peso	Kg.	70	70	80	90	120	120



**Ref. AA 1008**  
Separatore 120 lt.  
Separador sobre carro



**Ref. AA 1332**  
Separatore 100 lt.  
Separador sobre carro



**Ref. AA 1333**  
Separatore ad acqua per sostanze incandescenti.  
Separador a agua sustancias incandescentes.

**ACCESSORI / ACCESSORIOS**

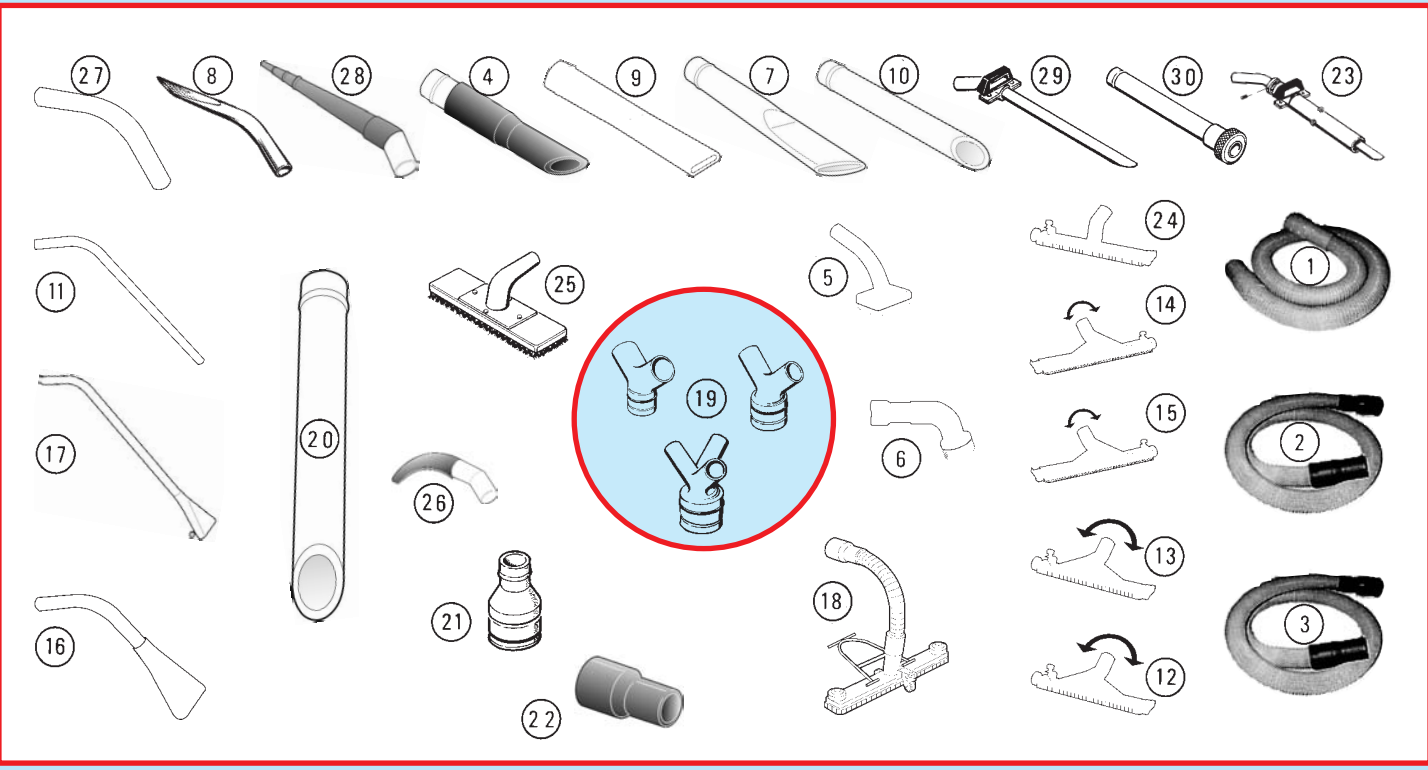
**TUBI FLESSIBILI / TUBOFLEX**

- 1) Tuboflex PVC 3 mt. Ø 40 m/m Réf. AA1018  
Tuboflex PVC 3 mt. Ø 50 m/m Réf. AA1019  
Ø 60 m/m Réf. AA1058
- 2) Tubo poliuretano 3 mt. Ø 40 m/m Réf. AA1115  
Tubo poliuretano 3 mt. Ø 50 m/m Réf. AA1116  
Ø 60 m/m Réf. AA1117  
Ø 80 m/m Réf. AA1118
- 3) Tubo gomma antioleo 3 mt. Ø 40 m/m Réf. AA1021  
Tubo gomma antiacete 3 mt. Ø 50 m/m Réf. AA1022  
Ø 60 m/m Réf. AA1149  
Ø 80 m/m Réf. AA1150

**ACCESSORI / ACCESSORIOS**

- 4) Tronco conico in gomma Ø 50 m/m Réf. AA1035  
Tronco cónico en goma con empalme Ø 60 m/m Réf. AA1036
- 5) Spazzola nylon 160x90 Ø 50 m/m Réf. AA1124  
Cepillo nylon 160x90 Ø 60 m/m Réf. AA1125
- 6) Pannello PVC / Panel PVC Ø 50 m/m Réf. AA1165
- 7) Lancia alluminio mm 400 Ø 50 m/m Réf. AA1043  
Lanza alluminio mm 400 Ø 60 m/m Réf. AA1044
- 8) Lancia curva acciaio / Lanza curva de acero Ø 50 m/m Réf. AA1093
- 9) Bocchetta piatta alluminio mm. 400 Ø 50 m/m Réf. AA1045  
Boca plana aluminio mm. 400 Ø 60 m/m Réf. AA1046
- 10) Bocchetta obliqua alluminio mm. 400 Ø 50 m/m Réf. AA1047  
Boca obliqua aluminio mm. 400 Ø 60 m/m Réf. AA1048  
Ø 80 m/m Réf. AA1084
- 11) Curva cromata / Curva cromada Ø 50 m/m Réf. AA1254
- 12) Ventosa mobile 430 mm. / Ventosa móvil 430 mm. Ø 50 m/m Réf. AA1255
- 13) Ventosa mobile 550 mm. / Ventosa móvil 550 mm. Ø 50 m/m Réf. AA1256
- 14) Spazzola mobile 430 mm. / Cepillo móvil 430 mm. Ø 50 m/m Réf. AA1257
- 15) Spazzola mobile 430 mm. / Cepillo móvil 430 mm. Ø 50 m/m Réf. AA1258
- 16) Bocchetta L 25 corta Ø 50 m/m Réf. AA1054  
Boca L 25 corta Ø 60 m/m Réf. AA1055

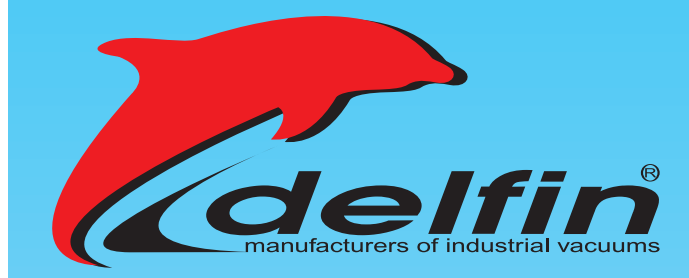
- 17) Bocchetta L 25 lunga / Bocchetta L 25 larga Ø 50 m/m Réf. AA1056  
Ø 60 m/m Réf. AA1057
- 18) Accessorio fisso wet-dry / Accesorio fijo wet-dry Ø 50 m/m Réf. AA1134
- 19) Biforcazione Ø 80/40/40 m/m Réf. AA1053  
Bifurcación Ø 80/50/50 m/m Réf. AA1052  
Ø 80/60/60 m/m Réf. AA1051  
Ø 80/80/80 m/m Réf. AA1039
- 20) Prolunga alluminio Ø 50 m/m Réf. AA1030  
Alargadera alluminio Ø 60 m/m Réf. AA1031
- 21) Riduzione ferro Ø 80-40 m/m Réf. AA1184  
Reduccion hierro Ø 80-50 m/m Réf. AA1185  
Ø 80-60 m/m Réf. AA1186  
Ø 80-80 m/m Réf. AA1187
- 22) Manicotto attacco accessori Ø 40 m/m Réf. AA1027  
Manguito unión accesorios Ø 50 m/m Réf. AA1028  
Ø 60 m/m Réf. AA1029  
Ø 80 m/m Réf. AA1081
- 23) Tubo sonda acciaio Ø 40 m/m Réf. AA1352  
Tubo sonda acero Ø 60 m/m Réf. AA1205  
Ø 80 m/m Réf. AA1206
- 24) Ventosa mobile forni / Ventosa móvil hornos Ø 50 m/m Réf. AA1278
- 25) Spazzola nylon L = 300 Ø 50 m/m Réf. AA1216  
Cepillo nylon L = 300 Ø 60 m/m Réf. AA1217
- 26) Spazzola rotonda Ø 100 - Ø 50 m/m Réf. AA1347  
Cepillo redondo Ø 200 - Ø 50 m/m Réf. AA1348
- 27) Raccordo curvo acciaio Ø 50 m/m Réf. AA1039  
Empalme curvado acero Ø 60 m/m Réf. AA1040
- 28) Terminale conico in gomma / Terminal cónico en caucho Ø 50 m/m Réf. AA1349
- 29) Prolunga curva con maniglia Ø 60 m/m Réf. AA1202  
Alargadera curvada Ø 80 m/m Réf. AA1032
- 30) Prolunga alluminio con ghiera / Alargadera aluminio con virola Ø 50 m/m Réf. AA1204



**delfin**  
manufacturers of industrial vacuums  
STRADA DELLA MERLA, 49/A - 10036 SETTIMO TORINESE (TO) (ITALY)

Tel. ... (39) 011 800.55.00  
Fax .. (39) 011 800.55.06  
http://www.delfinvacuums.it  
e-mail: delfin@delfinvacuums.it  
S.r.l.

DISTRIBUTORE - DISTRIBUIDOR



**ASPIRATORI INDUSTRIALI - ASPIRADORES INDUSTRIALES**



**MOD. D/M 3**

**30 MOD.**

CON CERTIFICATO DI CONFORMITÀ  
CON CERTIFICADO DE CONFORMIDAD

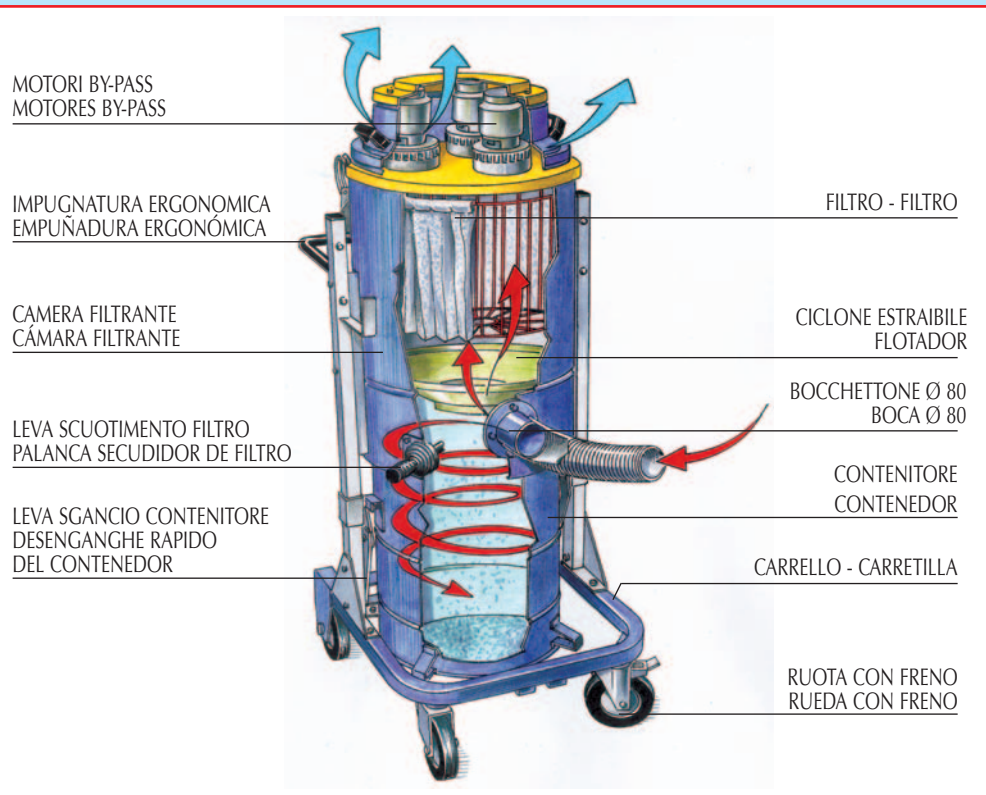
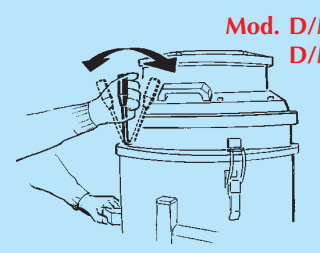


Il costruttore si riserva il diritto di apportare modifiche e migliorare tecniche senza l'obbligo di preavviso. - El constructor se reserva el derecho de hacer modificaciones y mejoras técnicas sin tener la obligación de advertir de antemano.





(Ref. AA 1134)



- 1) Ciclone / Ciclón
- 2) Filtro in fibra / Filtro en fibra
- 3) Bocchettone Ø 80 / Boca Ø 80
- 4) Ruota con freno / Rueda con freno
- 5) Valvola di scarico / Válvula de descarga
- 6) Filtro poliestere / Polyester filtro
- 7) Galleggiante / Flotador

- (I) Sgancio rapido del contenitore
- (E) Desenganghe rápido del contenedor



- (I) Ruota con freno
- (E) Rueda con freno



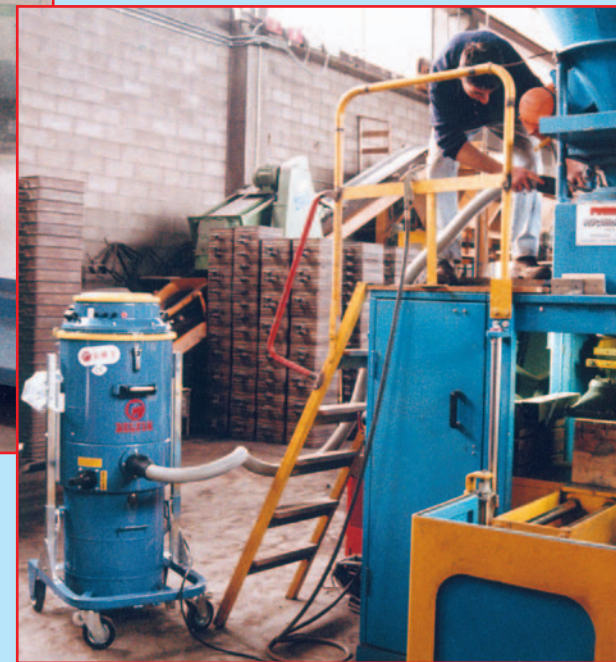
- (I) Leva scuotimento filtro
- (E) Palanca sacudidora de filtro



- (I) Sacco estraibile
- (E) Bolsa extraíble



Aspirazione sfidri di lavorazione in azienda metalmeccanica.  
Aspiración chatarras de elaboración en empresa mecánica.



Aspirazione sabbia di fonderia.  
Aspiración arena de fundición.

DATI TECNICI / DATOS TÉCNICOS			D/M 35 W-D	D/M 35 DRY	D/M 40 DRY	D/M 35 SGA	D/M 40 SGA	D/M3
Tensione / Tensión	Volts		230/50/60	230/50/60	230/50/60	230/50/60	230/50/60	230/50/60
Motore / Motores	N°		2	2	3	2	3	3
Potenza / Potencia	W		2.300	2.300	3.450	2.000	3.000	3.450
	Hp		3	3	4.6	2.7	4	4.6
Depressione / Depresión	mm. H <sub>2</sub> O		2.300	2.300	2.300	2.200	2.200	2.300
Portata d'aria / Caudal aire	m <sup>3</sup> /h		400	400	600	380	570	600
Superficie filtrante / Superficie filtrante	cm. <sup>2</sup>		8.000	16.400	16.400	20.000	20.000	20.000
Filtro poliestere / Filtro bolsas - Cat. G	gr./m. <sup>2</sup>		550	550	550	550	550	550
Carico specifico sul filtro / Carga específica en el filtro	m. <sup>3</sup> /m. <sup>2</sup> /h		500	244	365	190	285	300
Capienza / Capacidad	LT.		120	120	120	50	50	75
Aspirazione / Aspiración	mm. Ø		80	80	80	80	80	80
Rumorosità / Ruido	db (A)		76	76	78	76	78	78
Isolamento / Aislamiento	CL		1	1	1	1	1	1
Cavo d'alimentazione / Cable de alimentación	mt.		10	10	10	10	10	10
Ingombro / Dimensiones	cm.		50X60	50X60	50X60	58X60	58X60	62X62
Altezza / Altura	cm.		105	115	115	125	125	153
Peso / Peso	Kg.		40	40	45	60	65	80
Filtro assoluto / Filtro absoluto	cm. <sup>2</sup>		-	-	-	30.000	30.000	30.000
Efficienza filtro assoluto / Eficiencia filtro absoluto	D.O.P.		-	-	-	99,999%	99,999%	99,999%



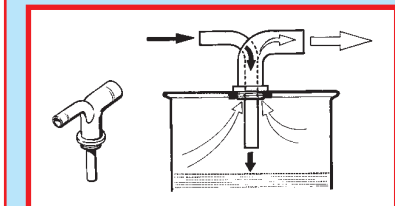
Filtro a tasche  
Filtro de bolsas  
(cm<sup>2</sup> 20.000  
ref. AR 3024)



Ciclone  
Ciclón  
(ref. AA 1061)



Griglia di setaccio  
Rejilla de tamiz  
(ref. AA 1003)



Biforcazione a "V" / Bifurcación en "V"  
(REF. AA 1092)



Mod. ZEFIRO 50



Mod. ZEFIRO 75



Mod. ZEFIRO 100/101

# ZEFIRO

## ASPIRATORI POTENTI, ROBUSTI, SILENZIOSI ASPIRADORES POTENTES, ROBUSTOS, SILENCIOSOS

Sono adatti ad aspirare polveri, liquidi e solidi in ogni settore industriale: meccanico, elettronico, tessile, chimico, farmaceutico, alimentare.

Son adecuadas para aspirar polvos, líquidos y sólidos en cualquier sector industrial: mecánico, electrónico, textil, químico, farmacéutico, alimenticio.

